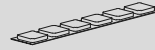


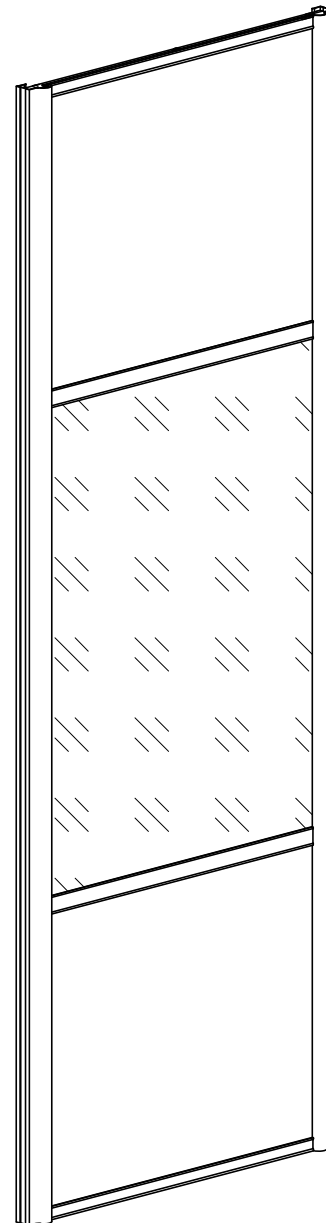
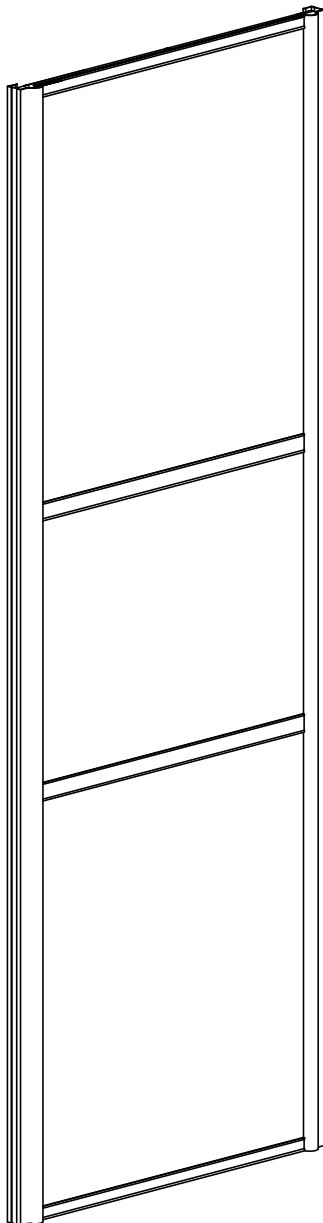
x1

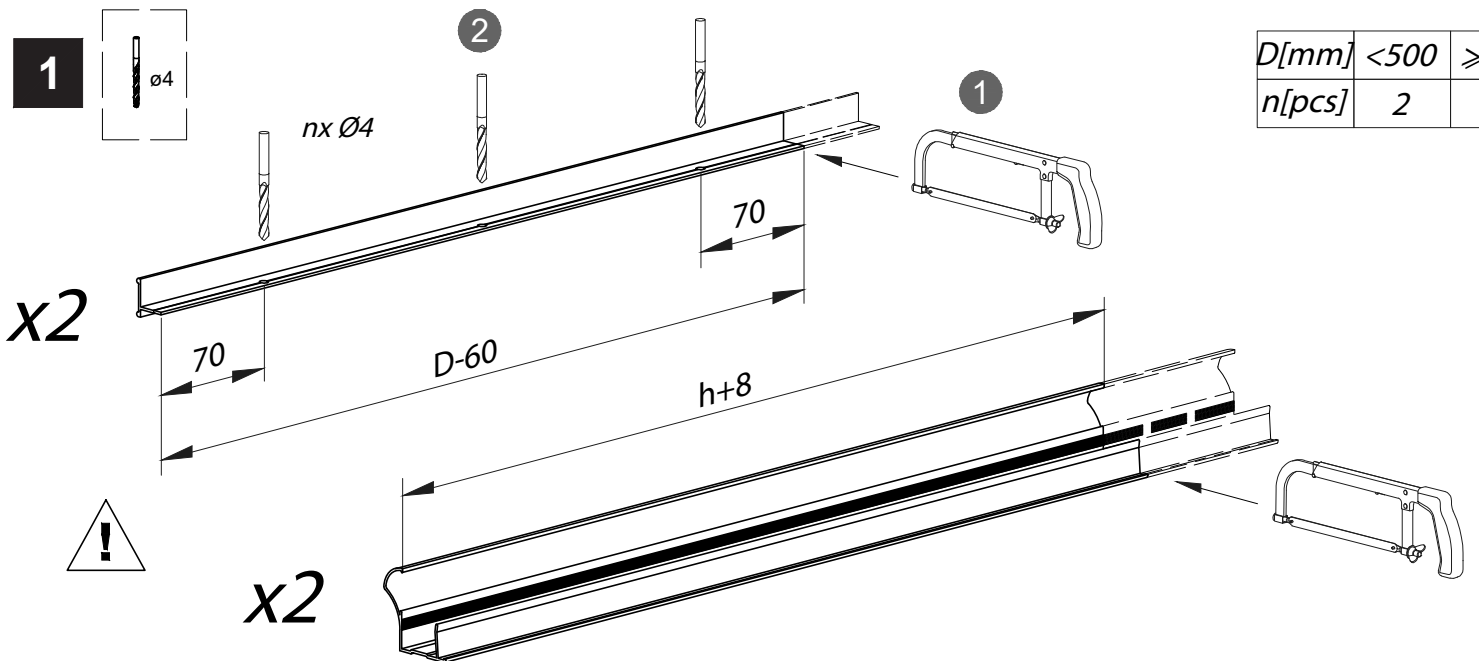
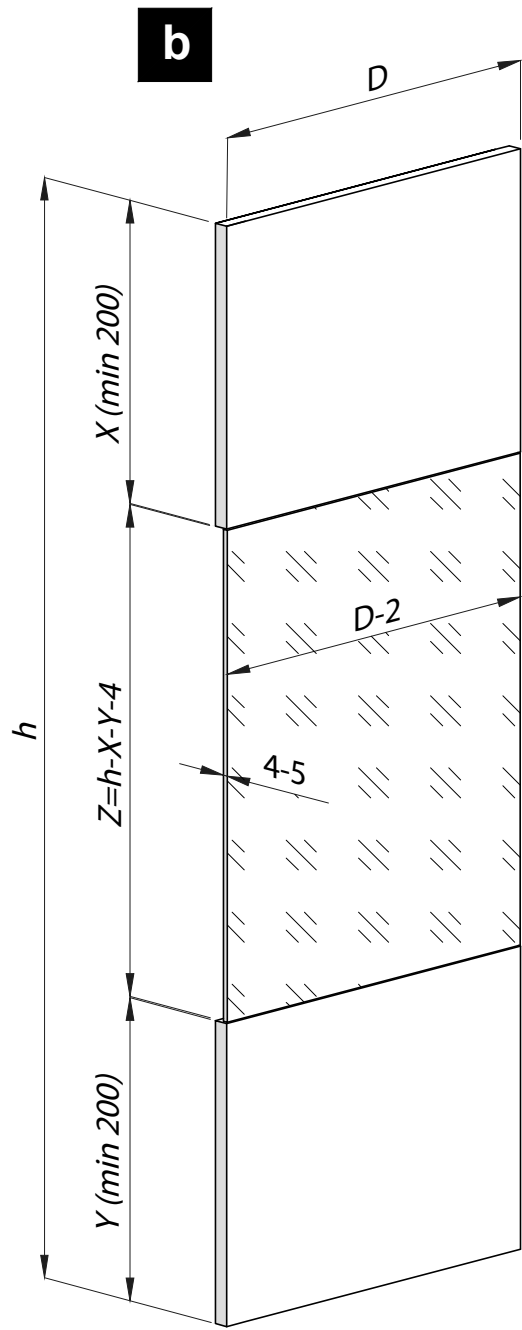
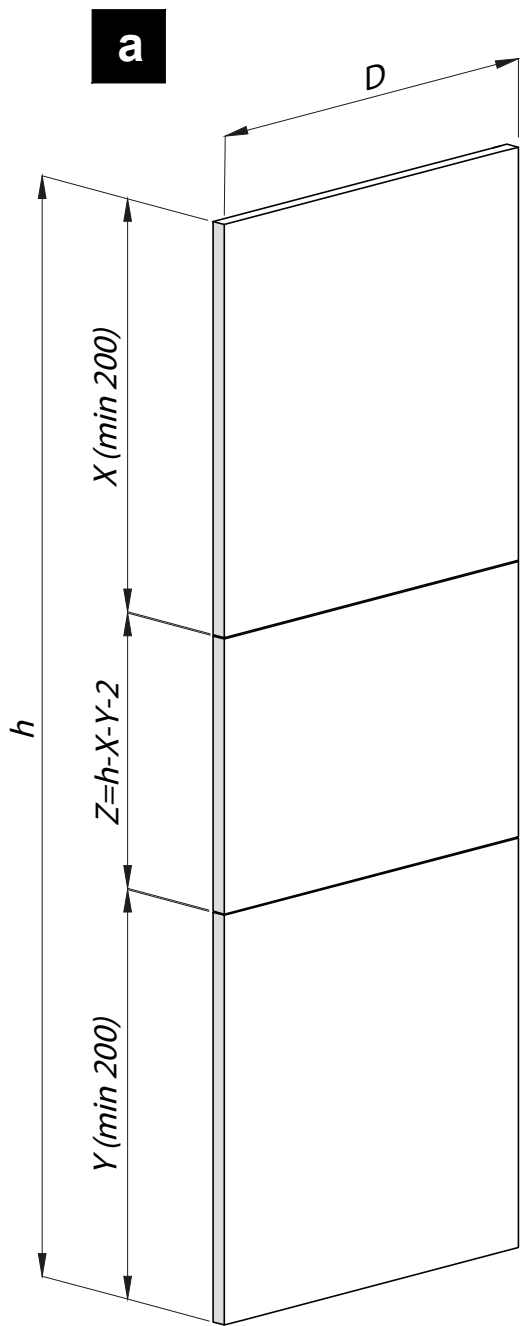


x20

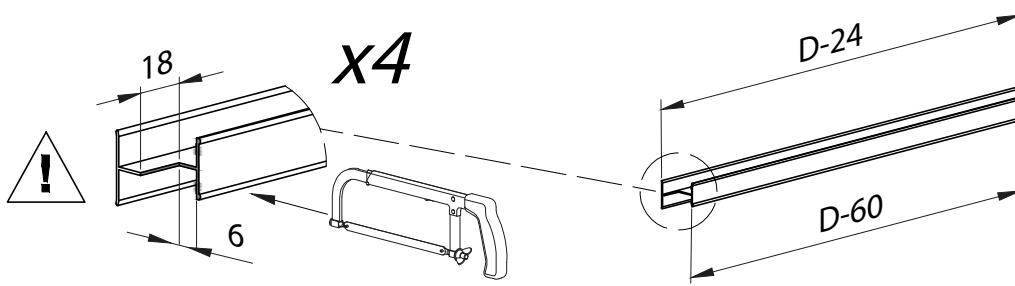


x2

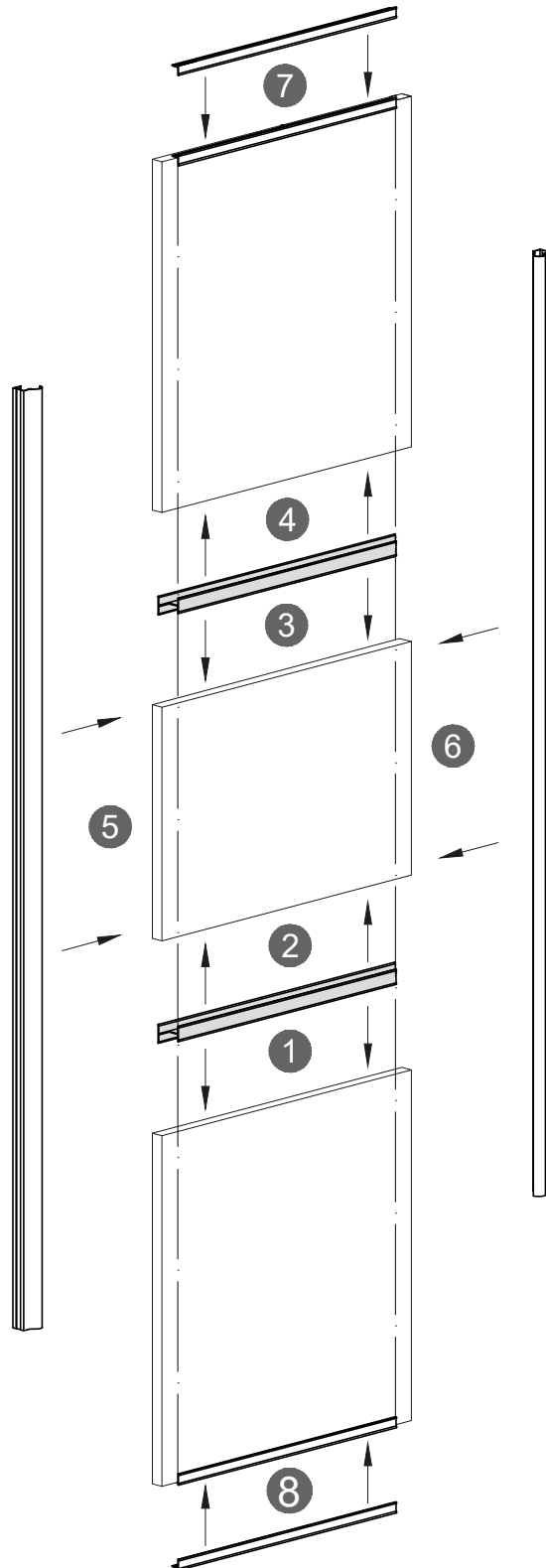
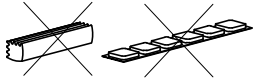




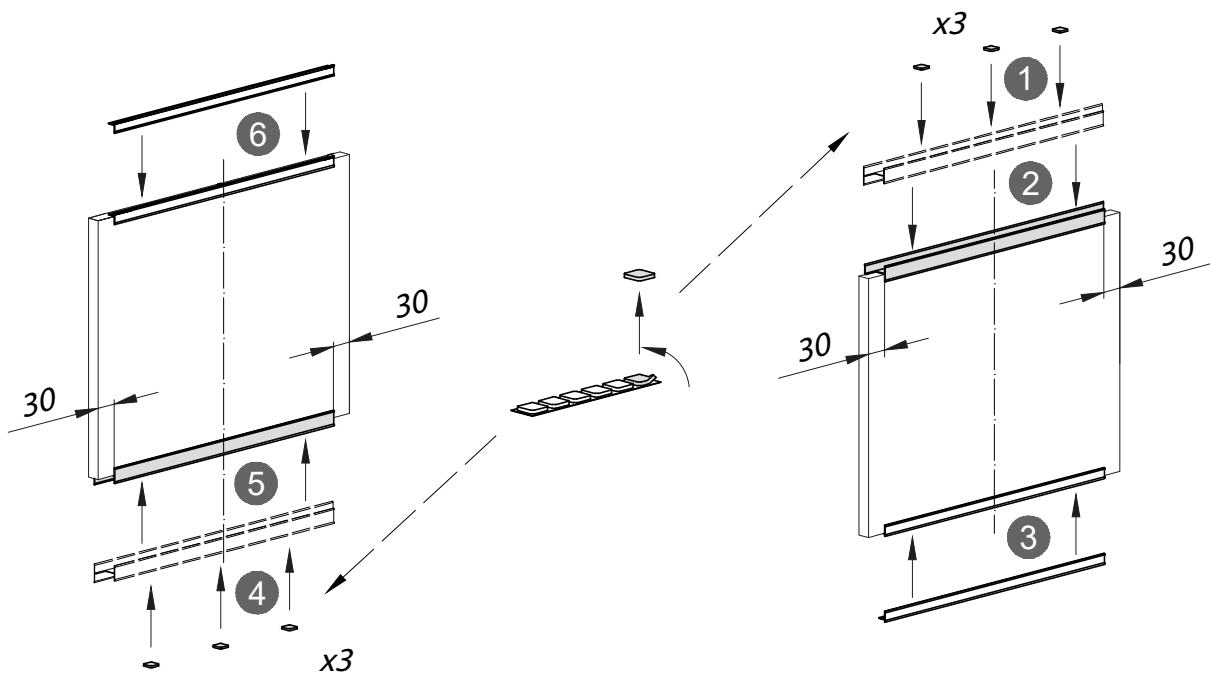
$D$ [mm]	$<500$	$\geq 500$
$n$ [pcs]	2	3



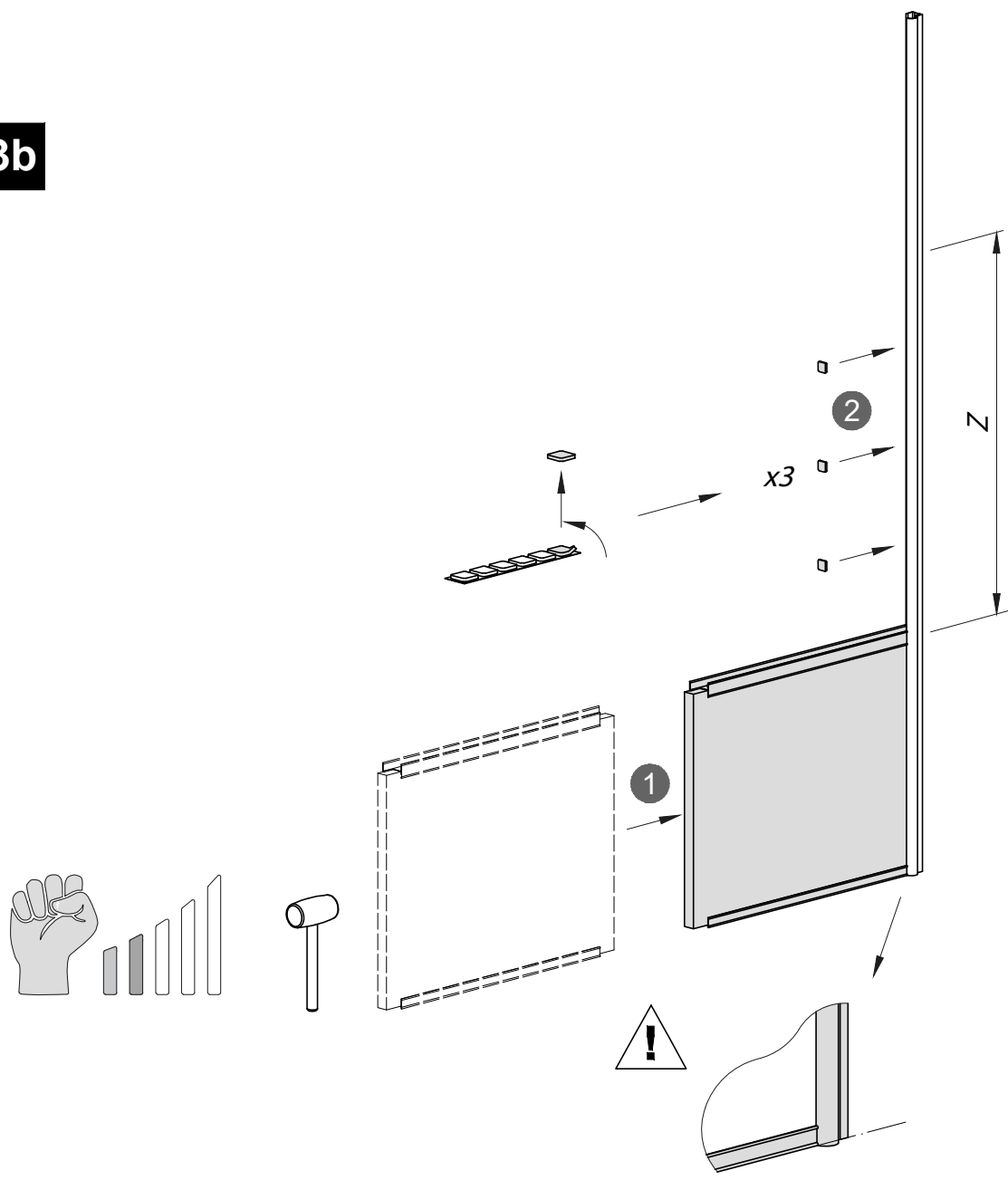
**2a**



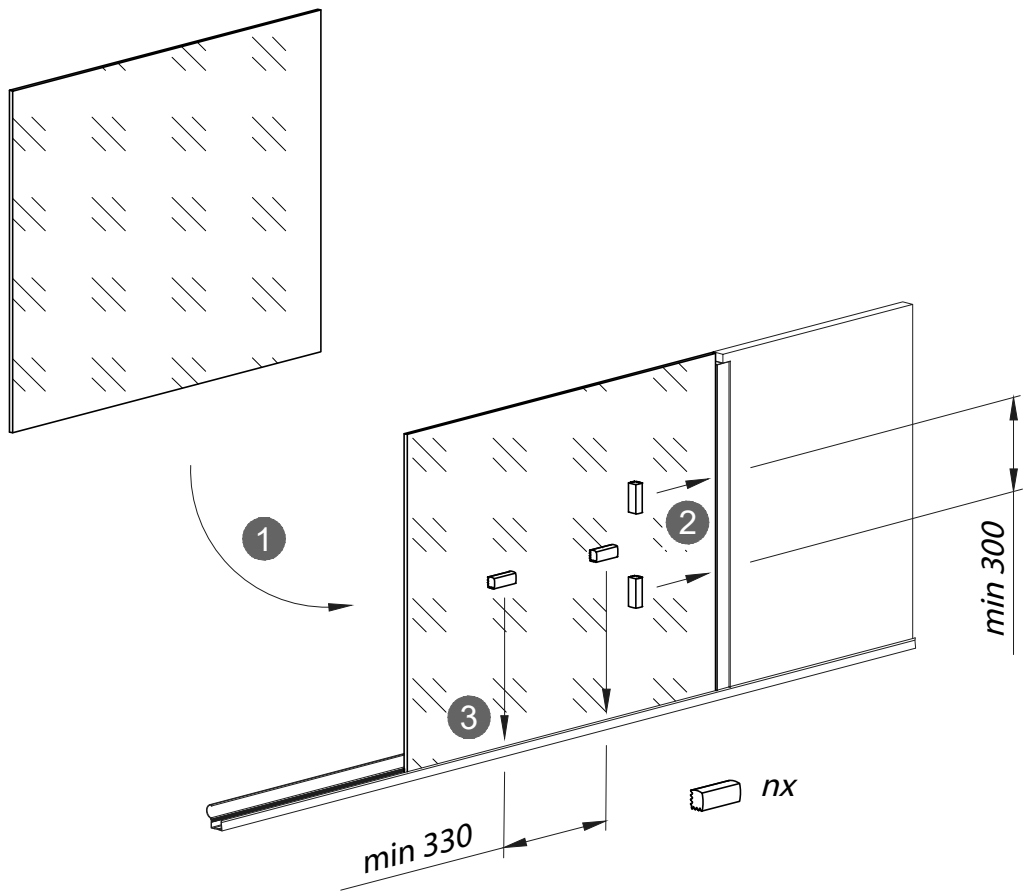
2b



3b

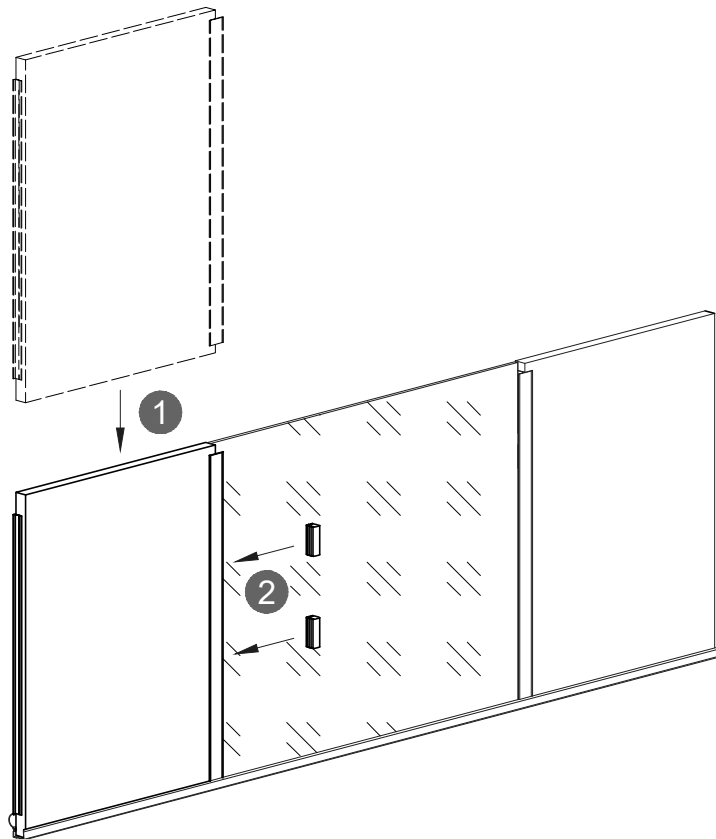
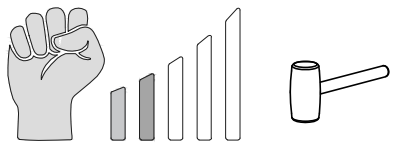


4b



<i>D,Z[mm]</i>	<300	<600	<900	<1200	<1500	<2100	<2400
<i>n[pcs]</i>	2	3	4	5	6	7	8

5b



6b

